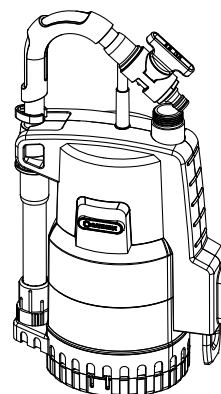


4000/2 Art. 1740



4000/2 automatic Art. 1742

**D Betriebsanleitung**  
Regenfasspumpe

**GB Operating Instructions**  
Rain Water Tank Pump

**F Mode d'emploi**  
Pompe pour collecteur d'eau de pluie

**NL Gebruiksaanwijzing**  
Regentonpomp

**S Bruksanvisning**  
Pump för Regnvattentunna

**DK Brugsanvisning**  
Regnvandspumpe

**FI Käyttöohje**  
Sadevesipumppu

**N Bruksanvisning**  
Regnvannstankpumpe

**I Istruzioni per l'uso**  
Pompa per cisterna

**E Instrucciones de empleo**  
Bomba para depósitos aguas pluviales

**P Manual de instruções**  
Bomba para depósito de água de chuva

**PL Instrukcja obsługi**  
Pompa do deszczówki

**H Használati utasítás**  
Hordóúritó szivattyú

**CZ Návod k obsluze**  
Čerpadlo do sudu

**SK Návod na obsluhu**  
Čerpadlo do suda

**GR Οδηγίες χρήσης**  
Αντλία συλλεκτών βρόχινου νερού

**RUS Инструкция по эксплуатации**  
Инструкция по эксплуатации

**SLO Navodilo za uporabo**  
Potopna črpalka za deževnico

**HR Upute za uporabu**  
Pumpa za spremnike kišnice

**SRB Uputstvo za rad**  
Pumpa za rezervoare kišnice

**UA Інструкція з експлуатації**  
Насос для резервуарів з дощовою водою

**RO Instrucțiuni de utilizare**  
Pompă pentru rezervor apă de ploaie

**TR Kullanma Kılavuzu**  
Yağmur Suyu Tankı Pompası

**BG Инструкция за експлоатация**  
Помпа за дъждовна вода

**AL Manual përdorimi**  
Pompë fuçie për ujën e shiut

**EST Kasutusjuhend**  
Vihmaveemahutipump

**LT Eksploatavimo instrukcija**  
Lietaus vandens talpyklų siurblys

**LV Lietošanas instrukcija**  
Lietus ūdens tvertnes sūknis

# GARDENA Помпа за дъждовна вода

## 4000/2 / 4000/2 automatic



**Това е превод на немския оригинал на инструкцията за експлоатация.** Моля, прочетете внимателно инструкцията за експлоатация и спазвайте нейните указания. Използвайте настоящата инструкция за експлоатация за да се запознаете с продукта, правилно му използване, както и указанията за техника на безопасност.



От съображения за сигурност не се разрешава използването на продукта от деца и младежи до 16 години, както и лица, които не са запознати с настоящата инструкция за експлоатация. Хора с ограничени психически или физически възможности могат да използват този продукт само под ръководството и надзора на отговорно за тях лице.

→ Моля, съхранявайте тази инструкция за експлоатация на сигурно място.

### Съдържание:

1. Област на използване на Вашата помпа за дъждовна вода GARDENA . . . . . 163
2. Указания за техника на безопасност . . . . . 163
3. Монтаж . . . . . 164
4. Въвеждане в експлоатация . . . . . 165
5. Сваляне от експлоатация . . . . . 167
6. Техническо обслужване . . . . . 167
7. Отстраняване на повреди . . . . . 168
8. Технически данни . . . . . 169
9. Сервиз / Гаранция . . . . . 169

## 1. Област на използване на Вашата помпа за дъждовна вода GARDENA

### Предназначение:

Помпата за дъждовна вода GARDENA предназначена преди всичко за изпомпване на дъждовна вода от резервоари за дъждовна вода, напр. резервоар за дъждовна вода GARDENA и за напояване с пръскачка.

Помпата е напълно потопяема (капсулована е херметично) и се потапя във водата (макс. дълбочина на потапяне 7 м.).

### Внимание:



**Не трябва да се изпомпват солена вода, замърсена вода, разяждащи, лесно запалими или експлозивни течности (напр. бензин, керосин или нитроразтвор), масла, мазут и хранителни продукти.**

**Температурата на водата не трябва да превишава 35 °C.**

## 2. Указания за техника на безопасност

### Електробезопасност

Съгласно VDE 0100 помпата може да се използва само в недостъпни резервоари и само чрез аварийен прекъсвач с номинален

ток при повреда  $\leq 30$  mA (DIN VDE 0100-702 и 0100-738, AS/NZS 3000).

→ Моля, консултирайте се с електротехник.

BG

Кабелите за включване към ел. мрежа не трябва да имат по-малко сечение от каучукови проводници с условно обозначение H05 RNF. Дължината на проводника трябва да бъде 10 м.

Използвайте само удължителни кабели съответстващи по HD 516.

Щепсела за ел. мрежа и ел. съединения трябва да бъдат обезопасени от намокряне.

Уверете се, че електрическите връзки са поставени в зона обезопасена от наводняване.

Пазете щепсела и захранващия кабел от топлина, масло и остри ръбове.

Внимавайте за напрежението на ел. мрежа. Данните върху фирмената табелка трябва да съответстват с данните на електрическата мрежа.

При престой в басейн щепсела на помпата трябва непременно да бъде изключен.

Не дърпайте щепсела за захранващия кабел, а за корпуса на щепсела при изваждане от контакта.

Захранващият кабел не трябва да се използва за закрепване или пренасяне на помпата. Потопяването или изваждането на помпата се извършва посредством телескопичната тръба. За целта като алтернатива за потопяване, изваждане или осигуряване на помпата за дъждовна вода може да се използва въже, закрепено за телескопичната тръба.

#### Визуална проверка

Проверявайте редовно свързващия кабел. Ако на този уред бъде повреден свързващия кабел, същия трябва да бъде заменен от

производителя или негова служба за обслужване на клиенти или еквивалентно квалифицирано лице, за да се избегне създаването на опасност.

Винаги преди употреба на помпата извършвайте визуална проверка (особено на кабела и щепсела).

Повредена помпа не трябва да бъде използвана. В случай на повреда помпата непременно трябва да бъде проверена от сервиз на GARDENA.

#### Указания за техника на безопасност

Внимавайте за минималното ниво на водата съгласно параметрите на помпата.

**Само за Арт. 1740:** Не оставяйте помпата да работи повече от 1 час срещу затворена напорна страна.

#### Термичен защитен прекъсвач

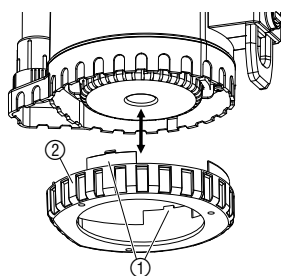
При претоварване помпата се изключва от вградената термична защита на мотора. След охлаждане двигателят започва сам отново да работи (виж 7. Отстраняване на повреда).

#### Автоматично обезвъздушаване

Помпата за дъждовна вода е снабдена с отвор за обезвъздушаване. Този отвор за обезвъздушаване има функцията да отстрани намиращ се в помпата евентуален въздушен балон. При понижаване на нивото на водата под резбовото съединение излиза малко вода от междината между резбовото съединение и корпуса; при продължаващо понижаване на нивото на водата излиза допълнително вода от долната зона на корпуса. Това не е дефект на помпата, а служи за автоматичното обезвъздушаване.

## 3. Монтаж

### Опорен крак монтаж / демонтаж:



Ако помпата трябва да бъде използвана за изпомпване на плосък резервоар и за целта да бъде разположена на дъното, може да бъде монтиран опорния крак, за да засмуква помпата по-малко мръсотия. При доставката опорния крак е вече монтиран.

#### Монтиране на опорния крак:

→ Поставете опорния крак ② отдолу на помпата докато двата фиксатора ① се застопорят.

#### Демонтаж на опорния крак:

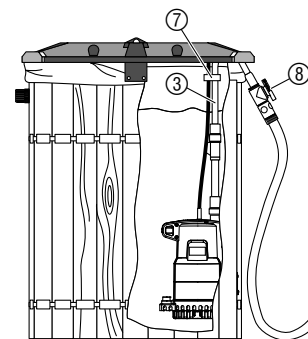
→ Натиснете двата фиксатора ① и свалете опорния крак ② от помпата.

## 4. Въвеждане в експлоатация

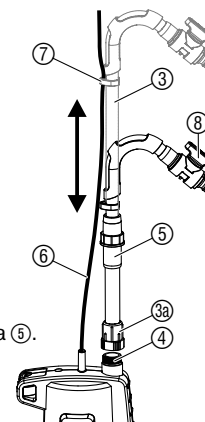
В състояние за транспортиране телескопичната тръба ③ е поставена странично на помпата. Телескопичната тръба е оборудвана с регулиращ клапан GARDENA. За свързване на градински маркуч препоръчваме използването на крайник за маркуч GARDENA: **Арт. 2015/2915** за 13 мм. (1/2") или **Арт. 2016/2916** за 16 мм. (5/8") и 19 мм. (3/4"). Изпомпваното количество е най-голямо при използването на 19-мм.-(3/4") маркучи.

Дължината на телескопичната тръба ③ трябва да бъде настроена така, че помпата да не докосва дъното на резервоара. По този начин мръсотията в резервоара се държи далече от помпата.

### Изпомпване на вода от резервоар:



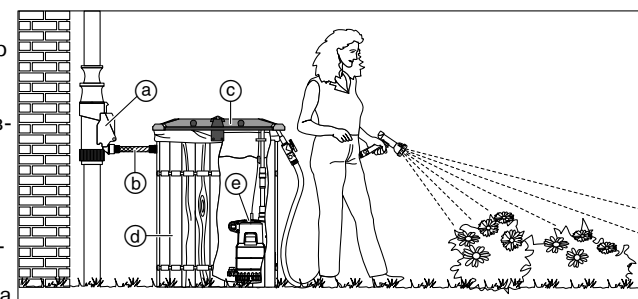
1. Изтеглете телескопичната тръба ③ от помпата странично и я завийте на връзката на помпата ④. Внимавайте, плоското уплътнение да лежи в съединителната резба ③а на телескопичния удължител ③.
2. Развийте затегателната втулка ⑤ на телескопичната тръба ③.
3. Настройте телескопичната тръба ③ на височината на резервоара. *Телескопичната тръба може да се регулира между 73 – 91 см.*
4. Затегнете отново затегателната втулка ⑤.
5. Закрепете захранващия кабел ⑥ с кабелния клипс ⑦ към телескопичната тръба ③.
6. Закачете помпата с телескопичната тръба ③ в резервоара.
7. Включете щепсела. *Внимание! Помпата започва работа незабавно.*



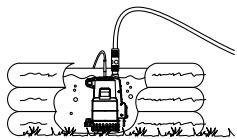
По време на работа на помпата спирателния клапан ⑧ изпълнява функцията на водопроводен кран. При отворена система (микро капкова система, пръскачка) маркуча не трябва да се разполага по-ниско от резервоара, защото в противен случай водата ще изтича от резервоара през помпата и при изключена помпа.

### Комплексно решение:

- a) GARDENA Колектор с филтър за събиране на дъждовна вода **Арт. 3820/3821**
- b) GARDENA Комплект за свързване **Арт. 3815**
- c) GARDENA Капак за резервоара за дъждовна вода **Арт. 3801/3805**
- d) GARDENA Резервоар за дъждовна вода **Арт. 3800/3804**
- e) GARDENA помпа за дъждовна вода **Арт. 1740/1742**



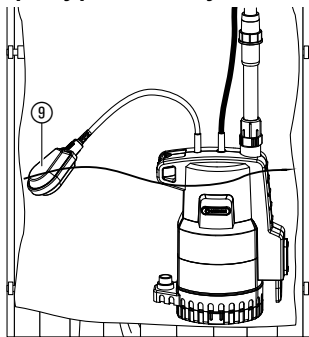
### Използване в плоски резервоари:



### Използване в дълбоки резервоари:

### Захранване на микро капкова система:

### Предпазител за помпа срещу работа на сухо:



### Автоматичен режим:

### Предпазител за помпа срещу работа на сухо:

### Защита срещу нехерметичност:

Ако помпата за дъждовна вода се използва в плоски резервоари, напр. за изпразване на детски басейн, телескопичната тръба може да бъде демонтирана и заменена с GARDENA връзка за кран 26,5 мм. (G 3/4) – Арт. 2901/2801. Свързването на маркуч 13 мм. (1/2") , 16 мм. (5/8") или 19 мм. (3/4") се осъществява чрез Original GARDENA System или GARDENA Profi System за свързване на маркучи.

При по-дълбоки резервоари (до макс. 7 м.), помпата не може да бъде закачана за телескопичната тръба. Тогава помпата трябва да бъде потопена в резервоара посредством въже, което е закрепено за телескопичната тръба.

Възможно е захранването на микро капкова система. При това се намалят дадените максимални стойности в приложението на базовия уред 2000. При Арт. 1742 трябва да се изпомпват минимум 90 л/ч, защото в противен случай сработва защитата срещу нехерметичност.

### 4000/2 (Арт. 1740):

**За да изключи автоматично помпата при липса на вода, поплавъчния прекъсвач ⑨ трябва да може да се движи свободно върху повърхността на водата.**

#### Височина на изключване:

Когато нивото на водата (с монтиран опорен крак) е паднало под височината на изключване (ок. 25 см.), поплавъчния прекъсвач ⑨ автоматично изключва помпата (защита срещу работа на сухо).

#### Височина на включване:

Когато нивото на водата отново се е покачило над височината на включване (ок. 57 см.), поплавъчния прекъсвач ⑨ автоматично отново включва помпата.

### 4000/2 automatic (Арт. 1742):

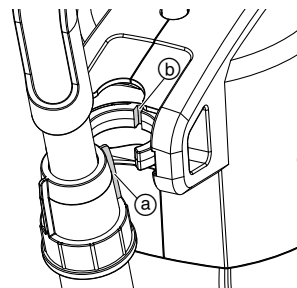
Помпата се изключва автоматично, когато вече спре да засмуква вода. Налягането се запазва поради възвратния клапан толкова дълго в маркуча, докато през маркуча се изпомпва вода. Когато през маркуча се отвежда вода (налягането в маркуча пада под 1,3 bar) помпата автоматично се включва.

Помпата изключва автоматично при липса на вода. Тогава помпата в цикъл 30 сек. включва – 5 сек. изключва (4 х). Този цикъл се повтаря на 1 ч., 5 ч., 24 ч., 24 ч. Докато помпата отново е мин. 4,5 см. във водата, помпата е отново готова за работа.

При нехерметичност от към напорната страна (напр. нехерметичен напорен маркуч или свързан уред) помпата се включва и изключва на кратки интервали. Когато помпата се включва и изключва по-често от 7 х за 2 мин. (при нехерметичност по-малка от 3 л/ч), помпата се изключва напълно. Когато бъде отстранена нехерметичността от към напорната страна, помпата трябва отново да бъде извадена и спусната, за да бъде отново готова за работа.

## 5. Сваляне от експлоатация

### Съхранение:

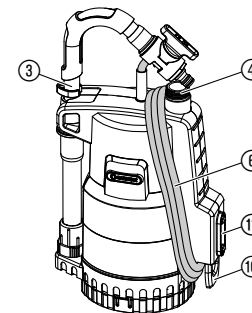


Мястото на съхранение трябва да бъде недостъпно за деца.

→ При опасност от замръзване съхранявайте помпата на място защитено от студ.

### Положение при транспортиране:

1. Развийте телескопичната тръба ③ и я поставете странично върху помпата. При това, зъбчето а трябва да влезе в гнездото б.
2. Омотайте захранващия кабел ⑥ около държача за кабела ⑩ и помпената връзка ④.



При транспортиране помпата може да бъде носена за телескопичната тръба ③. За по-лесно развиване на захранващия кабел ⑥ вдигнете нагоре плъзгача ⑪ на държача на кабела ⑩.

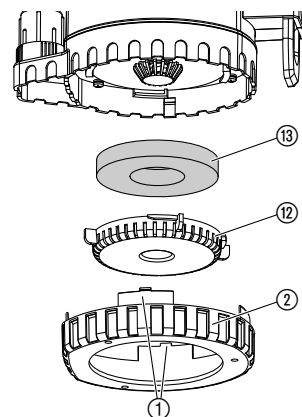
Уреда не трябва да се поставя в контейнерите с обичайните отпадъци, а трябва да бъде изхвърлен съгласно изискванията. → Важно: Уредът да се изхвърли от комуналната служба по чистотата.

Отстраняване на отпадъци:  
(съгласно Директива 2002/96/ЕО)



## 6. Техническо обслужване

### Почистване на филтъра:



### ОПАСНОСТ! Токов удар!

Съществува опасност от нараняване от токов удар.

→ Преди техническо обслужване изключете помпата за дъждовна вода от ел. мрежа.

Филтърът трябва да бъде почистен след изпомпването на замърсена вода.

1. Натиснете двата фиксатора ① и свалете опорния крак ② от помпата.
2. Завъртете смукателната пета ⑩ 1/4-оборота на ляво и я свалете (байонетна връзка).
3. Свалете филтъра ⑬ и го почистете под течаща вода.
4. Монтирайте отново филтъра ⑬ в обратна последователност.

## 7. Отстраняване на повреди



### ОПАСНОСТ! Токов удар!

Съществува опасност от нараняване от токов удар.

→ Преди отстраняване на повреди изключете помпата за дъждовна вода от ел. мрежа.

Повреда	Възможна причина	Отстраняване
<b>Помпата работи, но не изпомпва</b>	Въздухът не може да излезе, защото напорния тръбопровод е затворен. (Евент. пречупен напорен маркуч).	→ Отворете напорния тръбопровод (напр. спирателен клапан, пръскачки).
	Въздушна възглавница в смукателната пета.	→ Изчакайте макс. 60 секунди докато помпата се е обезвъздушила сама; или изключете / включете.
	Задръстен опорен крак / смукателна пета / филтър.	→ Извадете щепсела и почистете филтъра (виж <b>6. Техническо обслужване</b> ).
	Нивото на водата при въвеждане в експлоатация е под минималното ниво на водата.	→ Потопете помпата по-дълбоко.
<b>Помпата не тръгва или спира внезапно по време на работа</b>	Защитният термо-прекъсвач е изключил помпата поради прегряване.	→ Извадете щепсела и почистете филтъра (виж <b>6. Техническо обслужване</b> ). Внимавайте за макс. температура на течността (35°C).
	Помпата няма ток.	→ Проверете предпазителите и връзките.
<b>Помпата работи, но дебита внезапно пада</b>	Задръстен опорен крак / смукателна пета / филтър.	→ Извадете щепсела и почистете филтъра (виж <b>6. Техническо обслужване</b> ).
<b>Само при 1742: Помпата се включва и изключва случайно</b>	Поради нехерметичност се е задействала защитата срещу нехерметичност.	→ Проверете маркуча и пръскачките и отстранете нехерметичността.



При други повреди Ви молим да се свържете с центъра за сервизно обслужване на GARDENA. Ремонти имат право да извършват само сервизните служби на GARDENA или оторизирани търговци на GARDENA.

## 8. Технически данни

Арт.	1740 (4000/2)	1742 (4000/2 automatic)
Номинална мощност	500 W	500 W
Макс. дебит	4.000 л/ч	4.000 л/ч
Макс. налягане / макс. напорна височина	2,0 бар / 20 м	2,0 бар / 20 м
Макс. дълбочина на потапяне	7 м	7 м
Височина на вкл. / изкл.	57 см / 25 см	–
Налягане при включване	–	около 1,3 бар
Минимално ниво на водата при въвеждане в експлоатация	около 4,5 см	около 4,5 см
Захранващ кабел	10 м H05 RNF	10 м H05 RNF
Тегло без кабел	около 4,8 кг	около 5,0 кг
Макс. температура на водата	35 °C	35 °C
Напрежение / честота на мрежата	220 – 240 V AC / 50 Hz	220 – 240 V AC / 50 Hz

## 9. Сервиз / Гаранция

### Гаранция:

Фирма GARDENA дава за този продукт 2 години гаранция (от датата на продажба). Това гаранционно обслужване се отнася за всички съществени дефекти на уреда, които може да се докаже, че са причинени от грешка в материала или производствена грешка. Гаранционното обслужване се осъществява посредством предоставянето на изправен уред или безплатен ремонт по наш избор, ако са следните условия:

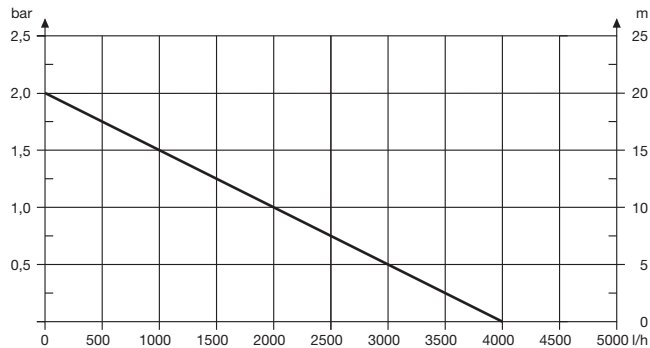
- Уредът е бил използван правилно и в съответствие с препоръките в инструкцията за експлоатация.
- Не е правен опит от купувача или трето лице да бъде ремонтиран уред.

Бързоизносващите се части: колело на помпата и филтър са изключени от гаранцията.

Тази гаранция на производителя не се отнася за съществуващите изисквания по гаранционното обслужване на търговеца / продавача.

Моля, в случай на гаранционно обслужване изпратете за наша сметка повредения уред заедно с копие от касовата бележка и описание на повредата, на адреса на сервизната фирма изписан на обратната страна.

**Pumpen-Kennlinien**  
**Performance characteristics**  
**Courbes de performance**  
**Prestatiegrafiek**  
**Kapacitetskurva**  
**Ydelses karakteristika**  
**Pumpun ominaiskäyrä**  
**Pumpekarakteristikk**  
**Curva di rendimento**  
**Curva característica de la bomba**  
**Características de performance**  
**Charakterystyka pompy**  
**Szivattyú-jelleggörbe**  
**Charakteristika čerpadla**  
**Charakteristiky čerpadla**  
**Χαρακτηριστικό διάγραμμα**  
**Характеристика насоса**  
**Karakteristika črpalka**  
**Obilježja pumpe**  
**Karakteristika pumpe**  
**Крива характеристики насоса**  
**Caracteristică pompă**  
**Pompa karakter eğrisi**  
**Помпена характеристика**  
**Fuqia e pompës**  
**Pumba karakteristik**  
**Siurblio charakteristinė kreivė**  
**Տւկղա ռակստւրլիկնե**



#### **D Produkthaftung**

Wir weisen ausdrücklich darauf hin, dass wir nach dem Produkthaftungsgesetz nicht für durch unsere Geräte hervorgerufene Schäden einzustehen haben, sofern diese durch unsachgemäße Reparatur verursacht oder bei einem Teileaustausch nicht unsere originale GARDENA Teile oder von uns freigegebene Teile verwendet wurden und die Reparatur nicht vom GARDENA Service oder dem autorisierten Fachmann durchgeführt wird. Entsprechendes gilt für Ergänzungssteile und Zubehör.

#### **GB Product Liability**

We expressly point out that, in accordance with the product liability law, we are not liable for any damage caused by our units if it is due to improper repair or if parts exchanged are not original GARDENA parts or parts approved by us, and, if the repairs were not carried out by a GARDENA Service Centre or an authorised specialist. The same applies to spare parts and accessories.

#### **F Responsabilité**

Nous vous signalons expressément que GARDENA n'est pas responsable des dommages causés par ses appareils, dans la mesure où ces dommages seraient causés suite à une réparation non conforme, dans la mesure où, lors d'un échange de pièces, les pièces d'origine GARDENA n'auraient pas été utilisées, ou si la réparation n'a pas été effectuée par le Service Après-Vente GARDENA ou l'un des Centres SAV agréés GARDENA. Ceci est également valable pour tout ajout de pièces et d'accessoires autres que ceux préconisés par GARDENA.

#### **NL Productaansprakelijkheid**

Wij wijzen er nadrukkelijk op, dat wij op grond van de wet aansprakelijkheid voor producten niet aansprakelijk zijn voor schade ontstaan door onze apparaten, indien deze door onvakkundige reparatie veroorzaakt zijn, of er bij het uitwisselen van onderdelen geen gebruik gemaakt werd van onze originele GARDENA onderdelen of door ons vrijgegeven onderdelen en de reparatie niet door de GARDENA technische dienst of de bevoegde vakman uitgevoerd werd. Ditzelfde geldt voor extra-onderdelen en accessoires.

#### **S Produktansvar**

Tillverkaren är inte ansvarig för skada som orsakats av produkten om skadan beror på att produkten har reparerats felaktigt eller om, vid reparation eller utbyte, andra än Original GARDENA reservdelar har använts. Samma sak gäller för kompletteringsdelar och tillbehör.

#### **DK Produktansvar**

Vi gør udtrykkeligt opmærksom på, at vi i henhold til produktansvarsloven ikke er ansvarlige for skader forårsaget af vores udstyr, såfremt det sker på grund af uautoriserede reparationer eller hvis dele er skiftet ud og der ikke er anvendt originale GARDENA dele eller dele godkendt af os, eller hvis reparationerne ikke er udført af GARDENA-service eller en autoriseret fagmand. Det samme gælder for ekstra udstyr og tilbehør.

#### **FI Tuotevastuu**

Korostamme nimenomaan, että tuotevastuulain nojalla emme ole vastuussa laitteistamme johtuneista vahingoista, mikäli nämä ovat aiheutuneet epäasianmukaisesta korjauksesta tai osia vaihdettaessa ei ole käytetty alkuperäisiä GARDENA-varaosia tai hyväksymiämme osia ja korjauksen on suorittanut muu kuin GARDENA-huoltokeskus tai valtuuttamamme ammattihenkilö. Tämä pätee myös lisäosiin ja lisävarusteisiin.

#### **I Responsabilità del prodotto**

Si rende espressamente noto che, conformemente alla legislazione sulla responsabilità del prodotto, non si risponde di danni causati da nostri articoli se originati da riparazioni eseguite non correttamente o da sostituzioni di parti effettuate con materiale non originale GARDENA o comunque da noi non approvato e, in ogni caso, qualora l'intervento non venga eseguito da un centro assistenza GARDENA o da personale specializzato autorizzato. Lo stesso vale per le parti complementari e gli accessori.

#### **E Responsabilidad de productos**

Advertimos que conforme a la ley de responsabilidad de productos no nos responsabilizamos de daños causados por nuestros aparatos, siempre y cuando dichos daños hayan sido originados por arreglos o reparaciones indebidas, por recambios con piezas que no sean piezas originales GARDENA o bien piezas no autorizadas por nosotros, así como en aquellos casos en que la reparación no haya sido efectuada por un Servicio Técnico GARDENA o por un técnico autorizado. Lo mismo es aplicable para las piezas complementarias y accesorios.

#### **P Responsabilidade sobre o produto**

Queremos salientar que segundo a lei da responsabilidade do fabricante, nós não nos responsabilizaremos por danos causados pelo nosso equipamento, quando estes ocorrerem em decorrência de reparações inadequadas ou da substituição de peças por peças não originais da GARDENA, ou peças não autorizadas. A responsabilidade tornar-se-à nula também depois de reparações realizadas por oficinas não autorizadas pela GARDENA. Esta restrição valerá também para peças adicionais e acessórios.



<p>Bezeichnung der Geräte: Description of the units: Désignation du matériel :</p> <p>Omschrijving van de apparaten: Produktbeskrivning: Beskrivelse af produktet: Laitteiden nimitys: Descrizione dei prodotti: Descripción de la mercancía:</p> <p>Descrição dos aparelhos:</p> <p>Nazwa urządzenia: A készülékek megnevezése: Označení přístrojů: Označenie zariadenia: Όνομασία της συσκευής: Opis naprave: Descrierea articolelor:</p> <p>Обозначение на уредите: Seadmete nimetus: Prietaisų pavadinimas: Iekārtu apzīmējums:</p>	<p><b>Regenfasspumpe</b> <b>Rain Water Tank Pump</b> <b>Pompe pour collecteur d'eau de pluie</b> <b>Regentonpomp</b> <b>Pump för Regnvattentunna</b> <b>Regnvandpumpe</b> <b>Sadevesipumppu</b> <b>Pompa per cisterna</b> <b>Bomba para depósitos aguas pluviales</b> <b>Bomba para depósito de água de chuva</b> <b>Pompa do deszczówki</b> <b>Hordóúritó szivattyú</b> <b>Čerpadlo do sudu</b> <b>Čerpadlo do suda</b> <b>Αντλία συλλεκτών βρόχινου νερού</b> <b>Роторна čрpalka за дежевница</b> <b>Pompă pentru rezervor apă de ploaie</b> <b>Помпа за дъждовна вода</b> <b>Vihmaveemahutipump</b> <b>Lietaus vandens talpyklų siurblys</b> <b>Lietus ūdens tvertnes sūkņis</b></p>	<p>Hinterlegte Dokumentation: GARDENA-Technische Dokumentation, E. Renn 89079 Ulm</p> <p>Deposited Documentation: GARDENA Technical Documentation, E. Renn 89079 Ulm</p> <p>Dokumentation déposée: Documentation technique GARDENA, E. Renn 89079 Ulm</p>
<p>Typen:           Típusok: Types:           Típus: Types :          Typ: Type:            Típus: Typ:             Típus: Typ:             Típus: Typ:             Típus: Typ:             Típus: Typ:             Típus: Typ:             Típus: Typ:             Típus: Typ:             Típus: Typ:             Típus: Typ:             Típus:</p> <p><b>4000/2</b> <b>4000/2 automatic</b></p>	<p>Art.-Nr.:        Cikkszám: Art. No.:        Číslo artiklu: Référéncce :    Art.: Art.nr.:         Αριθ. ειδους: Art.nr.:         Art št.: Art. nr.:        Nr art.: Tuoten:o        Αρτ. номер: Art.:            Toote nr : Art. No:         Gaminio nr.: Art. no:         Izstr.:</p> <p>Nr artykułu:</p> <p><b>1740</b> <b>1742</b></p>	<p>Anbringungsjaar der CE-Kennzeichnung: Year of CE marking: Année d'apposition du marquage CE : Installatiejaar van de CE-aanduiding: Märkningsår: CE-Mærkningsår: CE-merkin kiinnitysvuosi: Anno di applicazione della certificazione CE: Colocación del distintivo CE: Ano de marcação pela CE: Rok nadania oznakowania CE: CE-jelzés elhelyezésének éve: Rok umístění značky CE: Rok udelenia značky CE: Έτος σήματος CE: Leto namestitve CE-oznake: Anul de marcare CE: Година на поставяне на CE-маркировка: CE-märgistuse paigaldamise aasta: Metai, kuriais pažymėta CE-ženklai: CE-marķējuma uzlikšanas gads:</p> <p><b>2010</b></p>
<p>EU-Richtlinien: EU directives: Directives européennes : EU-richtlijnen: EU directiv: EU Retningslinier: EY-direktiivit: Directive UE: Normativa UE: Directrizes da UE: Dyrektywy Unii Europejskiej: EU-irányelvek: Směrnice EU:</p>	<p>EU-Predpisy: Οδηγίες της ΕΕ: ES-smernice: Directive UE: EC-директиви: ELi direktiivid: ES direktiivos: ES-direktivas:</p> <p><b>2006/42/EG</b> <b>2006/95/EG</b> <b>2004/108/EG</b> <b>93/68/EG</b></p>	<p>Ulm, den 21.06.2010   Der Bevollmächtigte Ulm, 21.06.2010     Authorised representative Fait à Ulm, le 21.06.2010   Le mandataire Ulm, 21-06-2010       De gevollmachtigde Ulm, 2010.06.21.      Auktoriserad representant Ulm, 21.06.2010      Autoriseret repræsentant Ulmissa, 21.06.2010   Valtuutettu edustaja Ulm, 21.06.2010      Persona delegata Ulm, 21.06.2010      La persona autorizada Ulm, 21.06.2010      O reprezentante Ulm, dnia 21.06.2010   Pelnomocnik Ulm, 21.06.2010      Meghatalmazott Ulm, 21.06.2010      Zplnomocněnec Ulm, dňa 21.06.2010   Splnomocnený Ulm, 21.06.2010      Ο εξουσιοδοτημένος Ulm, 21.06.2010      Pooblaščenec Ulm, 21.06.2010      Conducerea tehnică Улм, 21.06.2010      Упълномощен Ulm, 21.06.2010      Volitatud esindaja Ulm, 21.06.2010      Įgaliotasis atstovas Ulme, 21.06.2010     Pilnvarotā persona</p>
<p>Harmonisierte EN:</p> <p><b>DIN EN ISO 12100</b> <b>EN 60335-1: 2002 A1, A2, A11, A12, A13</b> <b>EN 60335-2-41: 2003 A1</b></p>	<p></p>	<p> <b>A. Disch</b> Vice President Category Watering</p>



**Deutschland / Germany**

GARDENA GmbH  
Central Service  
Hans-Lorenser-Straße 40  
D-89079 Ulm  
Produktfragen:  
(+49) 731 490-123  
Reparaturen:  
(+49) 731 490-290  
service@gardena.com

**Albania**

COBALT Sh.p.k.  
Rr. Sirti Kodra  
1000 Tirana

**Argentina**

Husqvarna Argentina S.A.  
Av.del Libertador 5954 -  
Piso 11 - Torre B  
(C1428ARP) Buenos Aires  
Phone: (+54) 11 5194 5000  
info.gardena@  
ar.husqvarna.com

**Armenia**

Garden Land Ltd.  
61 Tigran Mets  
0005 Yerevan

**Australia**

Husqvarna Australia Pty. Ltd.  
Locked Bag 5  
Central Coast BC  
NSW 2252  
Phone: (+61) (0) 2 4352 7400  
customer.service@  
husqvarna.com.au

**Austria / Österreich**

Husqvarna Austria GmbH  
Consumer Products  
Industriezeile 36  
4010 Linz  
Tel.: (+43) 732 77 01 01 -90  
consumer.service@  
husqvarna.at

**Azerbaijan**

Firm Progress  
a. Aliyev Str. 26A  
1052 Baku

**Belgium**

GARDENA Belgium NV/SA  
Sterrebeekstraat 163  
1930 Zaventem  
Phone: (+32) 2 720 92 12  
Mail: info@gardena.be

**Bosnia / Hercegovina**

SILK TRADE d.o.o.  
Industrijska zona Bukva bb  
74260 Tešanj

**Brazil**

Husqvarna do Brasil Ltda  
Av. Francisco Matarazzo,  
1400 - 19º andar  
São Paulo - SP  
CEP: 05001-903  
Tel: 0800-112252  
marketing.br.husqvarna@  
husqvarna.com.br

**Bulgaria**

Хускварна България ЕООД  
Бул. „Андрей Ляпчев“ № 72  
1799 София  
Тел.: (+359) 02/9753076  
www.husqvarna.bg

**Canada / USA**

GARDENA Canada Ltd.  
100 Summerlea Road  
Brampton, Ontario L6T 4X3  
Phone: (+1) 905 792 9330  
info@gardenacanada.com

**Finland**

Oy Husqvarna Ab  
Consumer Outdoor Products  
Lautatarhankatu 8 B / PL 3  
00581 HELSINKI  
info@gardena.fi

**France**

GARDENA France  
Immeuble Exposit  
9 - 11 allée des Pierres Mayettes  
ZAC des Barbanniers, B.P.99  
-F. 92232 GENNEVILLIERS  
cedex  
Tél. (+33) 01 40 85 30 40  
service.consommateurs@  
gardena.fr

**China**

Husqvarna (China) Machinery  
Manufacturing Co., Ltd.  
No. 1355, Jia Xin Rd.,  
Ma Lu Zhen, Jia Ding Dist.,  
Shanghai  
201801  
Phone: (+86) 21 59159629  
Domestic Sales  
www.gardena.com.cn

**Colombia**

Husqvarna Colombia S.A.  
Calle 18 No. 68 D-31, zona  
Industrial de Montevideo  
Bogotá, Cundinamarca  
Tel. 571 2922700 ext. 105  
jairo.salazar@  
husqvarna.com.co

**Costa Rica**

Compañia Exim  
Euroiberoamericana S.A.  
Los Colegios, Moravia,  
200 metros al Sur del Colegio  
Saint Francis - San José  
Phone: (+506) 297 6883  
exim\_euro@racsa.co.cr

**Croatia**

SILK ADRIA d.o.o.  
Josipa Lončara 3  
10090 Zagreb  
Phone: (+385) 1 3794 580  
silk.adria@zg.t-com.hr

**Cyprus**

Med Marketing  
17 Digeni Akritia Ave  
P.O. Box 27017  
1641 Nicosia

**Czech Republic**

Husqvarna Česko s.r.o.  
Türkova 2319/5b  
149 00 Praha 4 – Chodov  
Bezplatná infolinka:  
800 100 425  
servis@cz.husqvarna.com

**Denmark**

GARDENA / Husqvarna  
Consumer Outdoor Products  
Salgsafdelning Danmark  
Box 9003  
S-200 39 Malmö  
info@gardena.dk

**Dominican Republic**

BOSQUESA, S.R.L  
Carretera Santiago Licey  
Km. 5 ½  
Esquina Copal II.  
Santiago, Dominican Republic  
Phone: (+809) 736-0333  
joserbosquesa@claro.net.do

**Ecuador**

Husqvarna Ecuador S.A.  
Arupos E1-181 y 10 de Agosto  
Quito, Pichincha  
Tel. (+593) 22800739  
francisco.jacome@  
husqvarna.com.ec

**Estonia**

Husqvarna Eesti OÜ  
Consumer Outdoor Products  
Kesk tee 10, Aaviku küla  
Rae vald  
Harju maakond  
75305 Estonia  
kontakt.etj@husqvarna.ee

**Finland**

Oy Husqvarna Ab  
Consumer Outdoor Products  
Lautatarhankatu 8 B / PL 3  
00581 HELSINKI  
info@gardena.fi

**France**

GARDENA France  
Immeuble Exposit  
9 - 11 allée des Pierres Mayettes  
ZAC des Barbanniers, B.P.99  
-F. 92232 GENNEVILLIERS  
cedex  
Tél. (+33) 01 40 85 30 40  
service.consommateurs@  
gardena.fr

**Georgia**

ALD Group  
Bolashvili 8  
1159 Tbilisi

**Great Britain**

Husqvarna UK Ltd  
Preston Road  
Aycliffe Industrial Park  
Newton Aycliffe  
County Durham  
DL5 6UP  
info.gardena@  
husqvarna.co.uk

**Greece**

HUSQVARNΑ ΕΛΛΑΣ Α.Ε.Β.Ε.  
Υπ/μσ Ηφαιστίου 33Α  
Βλ. Πσ. Κορωπίου  
194 00 Κορωπί Αττικής  
V.A.T. EL094094640  
Phone: (+30) 210 6620 225  
info@husqvarna-consumer.gr

**Hungary**

Husqvarna Magyarország Kft.  
Ezred u. 1-3  
1044 Budapest  
Telefon: (+36) 1 251-4161  
vevoszolgalat.husqvarna@  
husqvarna.hu

**Iceland**

Ó. Johnson & Kaaber  
Tunguhalsi 1  
110 Reykjavik  
ooj@ojk.is

**Ireland**

Husqvarna UK Ltd  
Preston Road  
Aycliffe Industrial Park  
Newton Aycliffe  
County Durham  
DL5 6UP  
info.gardena@  
husqvarna.co.uk

**Italy**

Husqvarna Italia S.p.A.  
Via Como 72  
23868 VALMADRERA (LC)  
Phone: (+39) 0341.203.111  
info@gardenaitalia.it

**Japan**

KAKUICHI Co. Ltd.  
Sumitomo Realty &  
Development Kojimachi  
BLDG., 8F  
5-1 Nibanncyo  
Chiyoda-ku  
Tokyo 102-0084  
Phone: (+81) 33 264 4721  
m\_ishihara@kaku-ichi.co.jp

**Kazakhstan**

LAMED Ltd.  
155/1, Tazhibayevoi Str.  
050060 Almaty  
IP Schmidt  
Abayavenue 3B  
110 005 Kostanay

**Kyrgyzstan**

Alye Maki  
av. Molodaya Guardir J 3  
720014  
Bishkek

**Latvia**

Husqvarna Latvija  
Consumer Outdoor Products  
Bakūžu iela 6  
LV-1024 Rīga  
info@husqvarna.lv

**Lithuania**

UAB Husqvarna Lietuva  
Consumer Outdoor Products  
Ateities pl. 77C  
LT-52104 Kaunas  
centras@husqvarna.lt

**Luxembourg**

Magasins Jules Neuberg  
39, rue Jacques Stas  
Luxembourg-Gasperich 2549  
Case Postale No. 12  
Luxembourg 2010  
Phone: (+352) 40 14 01  
api@neuberg.lu

**Mexico**

AFOSA  
Av. Lopez Mateos Sur # 5019  
Col. La Calma 45070  
Zapopan, Jalisco  
Mexico  
Phone: (+52) 33 3818-3434  
icornejo@afosa.com.mx

**Moldova**

Convel S.R.L.  
290A Muncesti Str.  
2002 Chisinau

**Netherlands**

GARDENA Nederland B.V.  
Postbus 50176  
1305 AD ALMERE  
Phone: (+31) 36 521 00 00  
info@gardena.nl

**Neth. Antilles**

Jonka Enterprises N.V.  
Sta. Rosa Weg 196  
P.O. Box 8200  
Curaçao  
Phone: (+599) 9 767 66 55  
pgm@jonka.com

**New Zealand**

Husqvarna New Zealand Ltd.  
PO Box 76-437  
Manukau City 2241  
Phone: (+64) (0) 9 9202410  
support.nz@husqvarna.co.nz

**Norway**

GARDENA  
Husqvarna Consumer  
Outdoor Products  
Salgskontor Norge  
Klevereveien 6  
1540 Vestby  
info@gardena.no

**Peru**

Husqvarna Perú S.A.  
Jr. Ramón Cárcamo 710  
Lima 1  
Tel: (+51) 1 3320400 ext. 416  
juan.remuzgo@  
husqvarna.com

**Poland**

Husqvarna  
Poland Spółka z o.o.  
ul. Wysockiego 15 b  
03-371 Warszawa  
Phone: (+48) 22 330 96 00  
gardena@gardena.pl

**Portugal**

Husqvarna Portugal, SA  
Lagoa - Albarraque  
2635 - 595 Rio de Mouro  
Tel.: (+351) 21 922 85 36  
Fax : (+351) 21 922 85 36  
info@gardena.pt

**Romania**

Madex International Srl  
Soseaua Odaii 117- 123,  
RO 013603  
București, S1  
Phone: (+40) 21 352.76.03  
madex@ines.ro

**Russia**

ООО „Хускварна“  
141400, Московская обл.,  
г. Химки,  
улица Ленинградская,  
владение 39, стр.6  
Бизнес Центр  
„Химки Бизнес Парк“,  
помещение ОВ02\_04

**Serbia**

Domel d.o.o.  
Autoput za Novi Sad bb  
11273 Belgrade  
Phone: (+381) 1 18 48 88 12  
miroslav.vejina@domel.rs

**Singapore**

Hy-Ray PRIVATE LIMITED  
40 Jalan Pemimpin  
# 02-08 Tat Ann Building  
Singapore 577185  
Phone: (+65) 6253 2277  
shiyang@hyray.com.sg

**Slovak Republic**

Husqvarna Česko s.r.o.  
Türkova 2319/5b  
149 00 Praha 4 – Chodov  
Bezplatná infolinka:  
800 154 044  
servis@sk.husqvarna.com

**Slovenia**

Husqvarna Austria GmbH  
Consumer Products  
Industriezeile 36  
4010 Linz  
Tel.: (+43) 732 77 01 01 -90  
consumer.service@  
husqvarna.at

**South Africa**

Husqvarna  
South Africa (Pty) Ltd  
Postnet Suite 250  
Private Bag X6,  
Cascades, 3202  
South Africa  
Phone: (+27) 33 846 9700  
info@gardena.co.za

**Spain**

Husqvarna España S.A.  
C/ Basauri, nº 6  
La Florida  
28023 Madrid  
Phone: (+34) 91 708 05 00  
atencioncliente@gardena.es

**Suriname**

Agrofix n.v.  
Verlengde Hogestraat #22  
Phone: (+597) 472426  
agrofix@sr.net  
Pobox : 2006  
Paramaribo  
Suriname-South America

**Sweden**

Husqvarna AB  
S-561 82 Huskvarna  
info@gardena.se

**Switzerland / Schweiz**

Husqvarna Schweiz AG  
Consumer Products  
Industriestrasse 10  
5506 Mägenwil  
Phone: (+41) (0) 848 800 464  
info@gardena.ch

**Turkey**

MÜMESSİLİK A.Ş.  
Sanayi Cad. Adil Sokak  
No: 1/B Kartal  
34873 Istanbul  
Phone: (+90) 216 38 93 939  
info@gardena-dost.com.tr

**Ukraine / Україна**

ТОВ «Хусварна Україна»  
вул. Васильківська, 34,  
офіс 204-г  
03022, Київ  
Тел. (+38) 044 498 39 02  
info@gardena.ua

**Uruguay**

FELI SA  
Entre Ríos 1083 CP 11800  
Montevideo - Uruguay  
Tel: (+598) 22 03 18 44  
info@felisa.com.uy

**Venezuela**

Corporación Casa y Jardín C.A.  
Av. Caroní, Edif. Trezmen, PB.  
Colinas de Bello Monte.  
1050 Caracas.  
Tlf: (+58) 212 992 33 22  
info@casayjardin.net.ve

1740-20.960/04/0811  
© GARDENA  
Manufacturing GmbH  
D-89070 Ulm  
http://www.gardena.com